

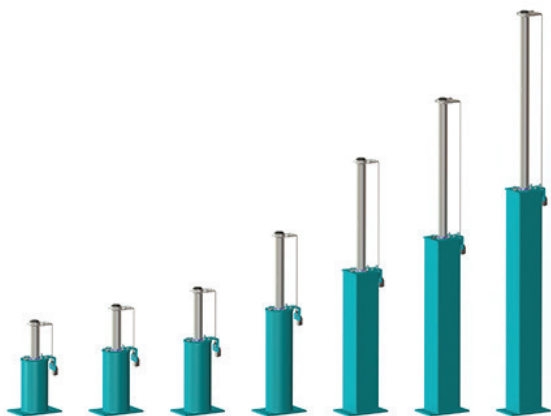


## GUÍA DE INSTALACIÓN DE LA SERIE LB

AMORTIGUADORES PARA ASCENSORES



LB 16-40



GUÍA DE INSTALACIÓN



## 1 CONTENIDO DE LA ENTREGA

Los amortiguadores Oleo se suministran con un acabado estándar para condiciones en seco (acabado de imprimación verde Oleo). El acabado estándar no es adecuado para condiciones húmedas o corrosivas.

Pueden solicitarse amortiguadores con acabado especial.

Los amortiguadores LB de Oleo se proveen sin aceite.

En caso de discrepancias, antes de proceder comuníquese con Oleo International.



## 2 INDICACIONES DE USO

Condiciones aceptables de temperatura ambiente: -15°C a 70°C.

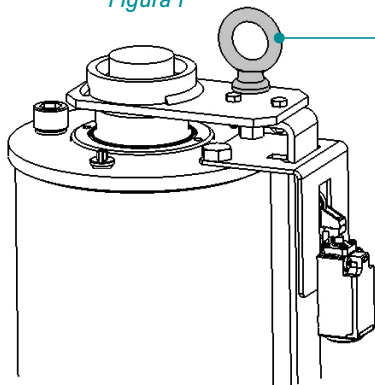
### ! ADVERTENCIA

El amortiguador LB Oleo para ascensores se provee lleno de gas comprimido; durante el transporte, el émbolo se mantiene en la posición de compresión completa por medio de un perno, que no debe retirarse hasta que el amortiguador se encuentre instalado en su posición final.

### 3 MANIPULACIÓN

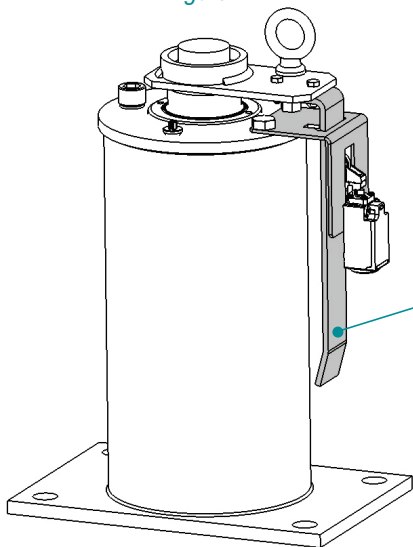
Al manipular los amortiguadores LB, asegúrese de respetar las normas de salud y seguridad locales.

Figura 1



Al levantar los amortiguadores Oleo LB, utilice el cáncamo que se muestra en la *Figura 1*.

Figura 2



#### ⚠ ADVERTENCIA

NO levante el amortiguador desde el percutor ni desde el soporte del interruptor (*Figura 2*).

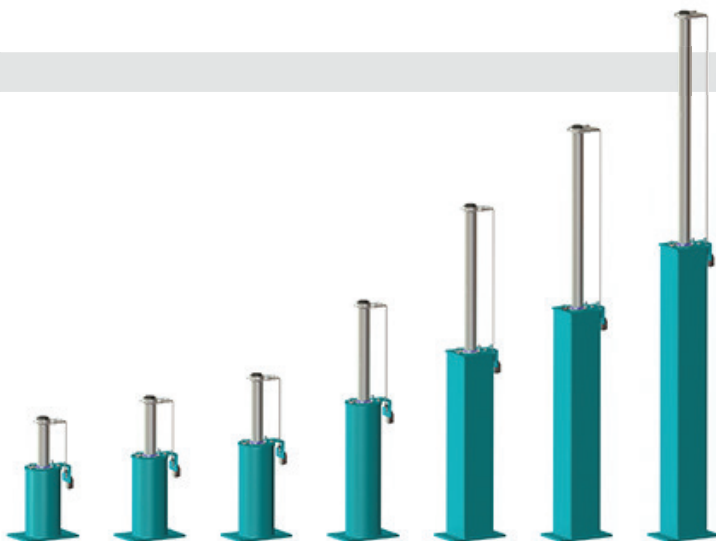
Evite el contacto para prevenir daños.

Verifique siempre el peso del amortiguador que va a levantar y asegúrese de utilizar un método de elevación apropiado.



## 4 PESO DE AMORTIGUADORES

### GAMA DE LB



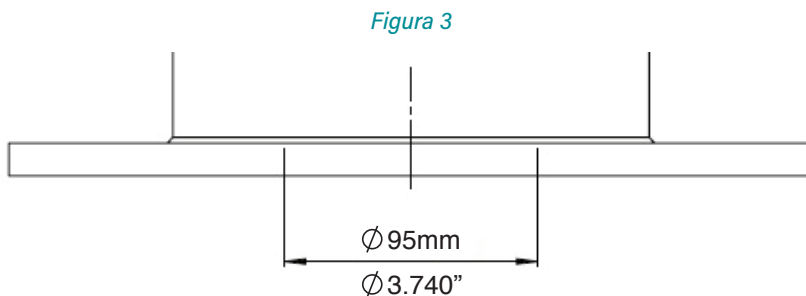
Modelo de amortiguador	<b>LB 16</b>	<b>LB 18</b>	<b>LB 20</b>	<b>LB 23</b>	<b>LB 25</b>	<b>LB 32</b>	<b>LB 35</b>	<b>LB 40</b>
Sin aceite								
Kg	25.54	28.12	30.96	35.86	40.14	54.93	65.46	80.69
lb	56.31	61.99	68.26	79.05	88.49	121.1	144.3	177.9
Precargado de aceite								
Kg	29.31	33.03	36.80	43.30	48.94	72.53	87.02	108.4
lb	64.61	72.82	81.14	95.45	107.9	159.9	191.8	239.0

## 5 PROCEDIMIENTO DE INSTALACIÓN DEL AMORTIGUADOR

Asegúrese de que el amortiguador esté asegurado en su posición de instalación.

Oleo recomienda usar pernos M16 en las cuatro posiciones de sujeción.

Asegúrese de que este área de la base del amortiguador (*Figura 3*) esté apoyada.



En este momento, el amortiguador sigue comprimido, en su estado de transporte; ahora puede liberarlo quitando el cáncamo. El procedimiento de remoción recomendado es el siguiente.

Para una liberación controlada, baje la cabina del ascensor (o equivalente) sobre el amortiguador, dejando libre el cáncamo. Esta masa debe ser por lo menos equivalente a la masa mínima especificada para el amortiguador.

Las masas mínimas por amortiguador se muestran en la siguiente tabla:

Modelo de amortiguador	<b>LB 16</b>	<b>LB 18</b>	<b>LB 20</b>	<b>LB 23</b>	<b>LB 25</b>	<b>LB 32</b>	<b>LB 35</b>	<b>LB 40</b>
Masa mín.								
Kg	500	500	500	500	500	700	1000	1000
lb	1102	1102	1102	1102	1102	1543	2205	2205

## 5 PROCEDIMIENTO DE INSTALACIÓN DEL AMORTIGUADOR (Cont.)

### ! PELIGRO

Para liberar el émbolo. **NO** se ubique sobre el émbolo al soltarlo.

Para soltar el émbolo, desenrosque el cáncamo. Ver *Figura 4*.

Deseche el cáncamo de transporte y el separador (*Figura 4*).

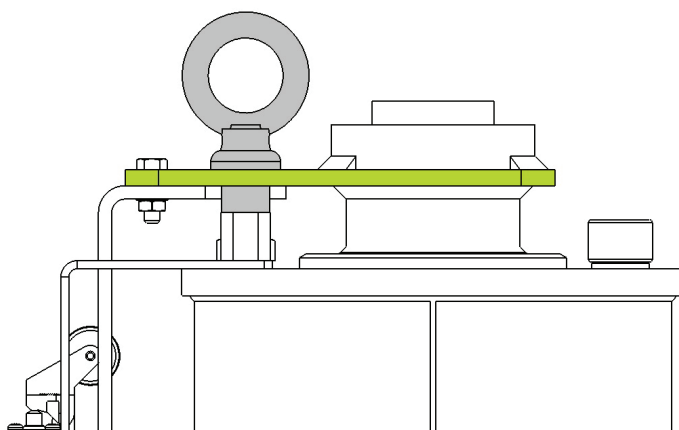
Eleve la cabina del ascensor (o equivalente); esto controlará el retroceso del amortiguador.

Luego de cierto tiempo en estado de compresión por transporte y almacenamiento, puede que el émbolo requiera asistencia para extenderse inicialmente. Para esto, debe utilizarse un mazo de goma y golpear desde abajo la placa superior del amortiguador (en VERDE en la *Figura 4*) a intervalos de 90 grados hasta que el émbolo se extienda.

Una vez extendido en su carrera completa, el amortiguador funcionará según se lo ha diseñado.

Los amortiguadores deben colocarse verticales, paralelos a los raíles de guía  $\pm 5\text{mm}$ .

*Figura 4*



## 6 ESPECIFICACIONES DEL ACEITE

El aceite debe cumplir la especificación de la placa de información del amortiguador – ISOVG68 : SG.88/90 a 15°C : hidráulico.

Punto de fluidez : 18°C o inferior. Índice de viscosidad : 75 o superior.

### ! PRECAUCIÓN

Manipule los aceites con cuidado. Siga las recomendaciones del fabricante de aceite.

En la siguiente tabla encontrará la guía de volumen de aceite:

Modelo de amortiguador	LB 16	LB 18	LB 20	LB 23	LB 25	LB 32	LB 35	LB 40
Volumen de aceite aprox.								
Litros	4.62	5.58	6.64	8.45	10.0	20.0	24.5	31.5
Galones estadounidenses	1.22	1.47	1.75	2.23	2.64	5.28	6.47	8.32

Figura 5

LB16 – LB25 Varilla

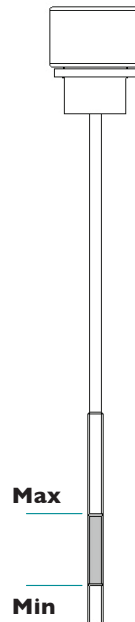
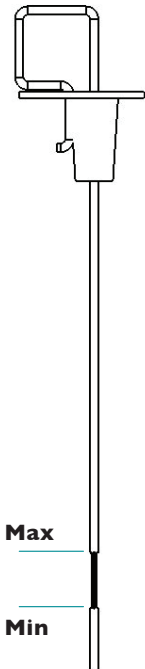


Figura 6

LB32 – LB40 Varilla



### MÍNIMO Y MÁXIMO

El nivel de aceite debe estar entre las marcas de Mín. y Máx. indicadas en la varilla medidora, como lo muestra la *Figura 5* para los LB16 - LB25, o la *Figura 6* para los LB32 - LB 40.

## 7 PROCEDIMIENTO DE CARGA DE ACEITE - LB16 a LB25

### ! AVISO

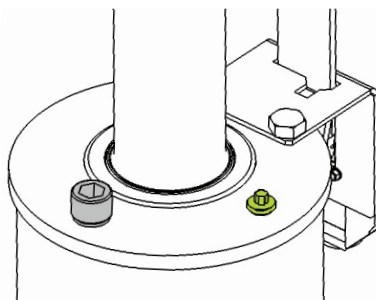
El amortiguador debe estar vertical y completamente extendido antes de llenarlo de aceite.

### ! PRECAUCIÓN

Manipule los aceites con cuidado. Siga las recomendaciones del fabricante de aceite.

- 1 Desenrosque el tornillo de aire, retírelo del amortiguador y consérvelo en un lugar seguro (en VERDE en la *Figura 7*).
- 2 Desenrosque la varilla medidora, retírela del amortiguador y consérvela en un lugar seguro. (En GRIS en la *Figura 7*)
- 3 Llene gradualmente el amortiguador de aceite hasta que el nivel de aceite sea visible entre los niveles mínimo y máximo de la varilla medidora (*Figura 5*)
- 4 Deje reposar el amortiguador durante al menos 30 minutos.
- 5 Vuelva a insertar la varilla medidora. **NO** la enrosque.
- 6 Retire la varilla y compruebe el nivel. El nivel de aceite debe estar entre las marcas de Mín. y Máx. indicadas en la varilla medidora, como lo muestra la *Figura 5*.
- 7 Una vez que el nivel de aceite sea el correcto, vuelva a colocar el tornillo de aire y ajústelo firme.
- 8 Una vez que el nivel de aceite sea el correcto, vuelva a colocar la varilla y ajústela firme.

*Figura 7*



El aceite debe estar dentro del rango de operación correcto para que el amortiguador funcione correctamente.

Si tras la revisión se requiere más aceite, repita los pasos 1-8.

### ! ADVERTENCIA

NO exceda la marca del nivel máximo de la varilla;  
si esto ocurre, se deberá extraer aceite del amortiguador.



## 8 PROCEDIMIENTO DE CARGA DE ACEITE - LB32 a LB40

### ! AVISO

El amortiguador debe estar vertical y completamente extendido antes de llenarlo de aceite.

### ! PRECAUCIÓN

Manipule los aceites con cuidado. Siga las recomendaciones del fabricante de aceite.

- 1 Desenrosque el tapón de aire, retírelo del amortiguador y consérvelo en un lugar seguro (en VERDE en la Figura 8).
- 2 Retire la varilla medidora del amortiguador y consérvela en un lugar seguro. (En GRIS en la Figura 8).
- 3 Retire el tapón de goma (Figura 9) de la varilla medidora y deséchelo.
- 4 Llene gradualmente el amortiguador de aceite hasta que el nivel de aceite sea visible entre los niveles mínimo y máximo de la varilla medidora (Figura 6).
- 5 Deje reposar el amortiguador durante al menos 30 minutos.
- 6 Vuelva a introducir la varilla medidora hasta que trabaje (Figura 10).
- 7 Retire la varilla y compruebe el nivel. El nivel de aceite debe estar entre las marcas de Mín. y Máx. indicadas en la varilla medidora, como lo muestra la Figura 6.
- 8 Una vez que el nivel de aceite sea el correcto, vuelva a colocar el tapón de aire y ajústelo firme.
- 9 Una vez que el nivel de aceite sea el correcto, vuelva a colocar la varilla y ajústela firme (Figura 10).

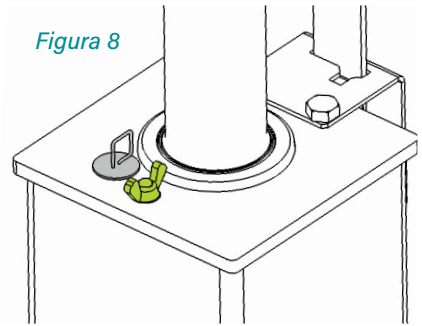


Figura 8

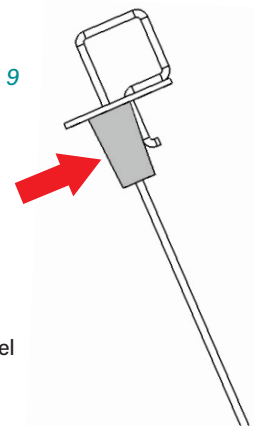


Figura 9

El aceite debe estar dentro del rango de operación correcto para que el amortiguador funcione correctamente.

Si tras la revisión se requiere más aceite, repita los pasos 1-9.

### ! ADVERTENCIA

NO exceda la marca del nivel máximo de la varilla.

Si esto ocurre, se deberá extraer aceite del amortiguador.

## 9 PROCEDIMIENTO DE VERIFICACIÓN DE ACEITE - LB16 a LB25

El nivel de aceite debe ser el correcto y debe verificarse mediante el siguiente procedimiento:

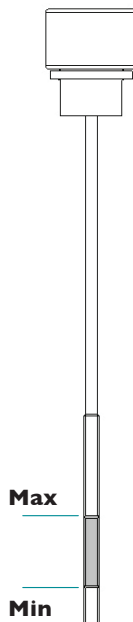
- 1 Desenrosque la varilla medidora y retírela del amortiguador (en gris en la [Figura 7](#)).
- 2 Limpie la varilla medidora.
- 3 Vuelva a insertar la varilla medidora **SIN** enroscarla.
- 4 Retire la varilla y compruebe el nivel. El nivel de aceite debe estar entre las marcas de Mín. y Máx. indicadas en la varilla medidora, como lo muestra la [Figura 5](#).
- 5 Una vez que el nivel de aceite sea el correcto, vuelva a colocar la varilla y ajústela firme.

El aceite debe estar dentro del rango de operación correcto para que el amortiguador funcione correctamente.

Si tras la revisión se requiere más aceite, remítase al Procedimiento de carga de aceite en la [Sección 7](#).

*Figura 5*

LB16 – LB25 Varilla



### ⚠ ADVERTENCIA

NO exceda la marca del nivel máximo de la varilla. Si esto ocurre, se deberá extraer aceite del amortiguador.

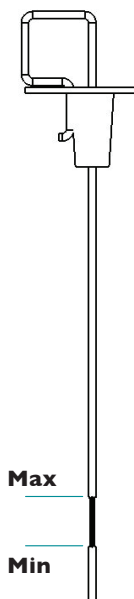
## 10 PROCEDIMIENTO DE VERIFICACIÓN DE ACEITE - LB32 a LB40

El nivel de aceite debe ser el correcto y debe verificarse mediante el siguiente procedimiento:

- 1 Destrahe la varilla medidora y retírela del amortiguador (en GRIS en la *Figura 8*).
- 2 Limpie la varilla medidora.
- 3 Vuelva a introducir la varilla medidora hasta trabarla.
- 4 Retire la varilla y compruebe el nivel. El nivel de aceite debe estar entre las marcas de Mín. y Máx. indicadas en la varilla medidora, como lo muestra la *Figura 6*.
- 5 Una vez que el nivel de aceite sea el correcto, vuelva a introducir la varilla hasta trabarla (*Figura 10*).

*Figura 6*

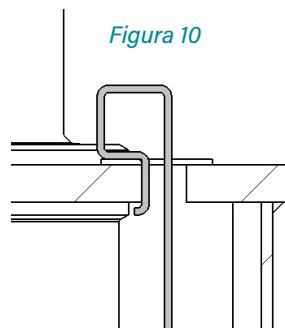
LB32 - LB40 Varilla



El aceite debe estar dentro del rango de operación correcto para que el amortiguador funcione correctamente.

Si tras la revisión se requiere más aceite, remítase al Procedimiento de carga de aceite en la *Sección 8*.

*Figura 10*



### ⚠ ADVERTENCIA

NO exceda la marca del nivel máximo de la varilla.

Si esto ocurre, se deberá extraer aceite del amortiguador.



## 11 PUESTA EN SERVICIO FINAL

Oleo recomienda seguir el proceso final de 7 pasos antes de la puesta en servicio:

- 1 Asegúrese de que el nivel de aceite sea correcto.
- 2 Asegúrese de que el percutor esté alineado verticalmente a  $\pm 0.5\text{mm}$ .
- 3 Complete las conexiones eléctricas para el interruptor de límite.

### ! ADVERTENCIA

Como componente crítico de seguridad, los amortiguadores no deben instalarse sin un interruptor.

- 4 Comprima el amortiguador a baja velocidad en su carrera operativa completa; luego deje que se extienda.
- 5 Deje reposar el aceite 30 minutos y vuelva a revisar el nivel - ver *Sección 9* para LB16 - LB25 o *Sección 10* para LB32 - LB40.
- 6 Finalmente, impacte el amortiguador a la velocidad nominal máxima del ascensor.
- 7 Complete las revisiones finales del nivel de aceite y de altura operativa del amortiguador.

### ! AVISO

VERIFIQUE: La altura total máx. con la tabla a continuación  $+0/-9\text{mm}$  respecto del valor expresado.

Modelo de amortiguador	LB 16	LB 18	LB 20	LB 23	LB 25	LB 32	LB 35	LB 40
Altura extendido								
m	0.6166	0.7229	0.8389	1.0379	1.2109	1.7059	2.1079	2.6929
pulgadas	24.276	28.461	33.028	40.862	47.673	67.161	82.988	106.020

### ! AVISO

Si el amortiguador no ha vuelto a su posición de extensión completa (que se determina midiendo la altura total), contacte a Oleo International.

## 12 MANTENIMIENTO

Oleo recomienda realizar lo siguiente cada 12 meses desde la instalación:

- 1 Retire la suciedad y las partículas alrededor del pistón y el interruptor.
- 2 Asegúrese de que el nivel de aceite sea correcto.
- 3 Comprima el amortiguador en su carrera operativa completa.
- 4 Después de la compresión, asegúrese de que el amortiguador vuelva a su altura operativa correcta y verifique visualmente si hay algún daño. Vea las alturas operativas correctas en la tabla de la [Sección 11](#).

Asegúrese de cumplir con las normas locales de mantenimiento.

**OLEO INTERNATIONAL**

Grovelands  
Longford Road  
Exhall  
Coventry  
United Kingdom  
CV7 9NE

**E** sales@oleo.co.uk  
**T** +44 (0)24 7664 5555  
**F** +44 (0)24 7664 5900  
**W** oleo.co.uk

**OLEO BUFFERS SHANGHAI  
COMPANY LTD**

Plant A15 Xinfei Garden  
No.3802 Shengang Road  
Songjiang  
Shanghai  
201612 China

**E** sales@oleo.cn  
**T** +86 21 6776 0688  
**F** +86 21 6776 0689  
**W** oleo.cn



EUROPE



CANADA/USA



CHINA



KOREA



RUSSIA



PARA INSTRUCCIONES DE INSTALACIÓN EN OTRO IDIOMA, ESCANEE EL CÓDIGO ►



Esta guía de instalación se puede encontrar en los siguientes idiomas;

**Français**  
**French**

**Deutsche**  
**German**

**Español**  
**Spanish**

**Porigiese**  
**Portuguese**

**中文**  
**Chinese**

**Brasileiro**  
**Brazilian**

**Italiano**  
**Italian**

**Русский**  
**Russian**

**한국어**  
**Korean**

**日本語**  
**Japanese**

Por favor visita:

<https://www.oleo.co.uk/downloads/elevator-installation-booklets>