

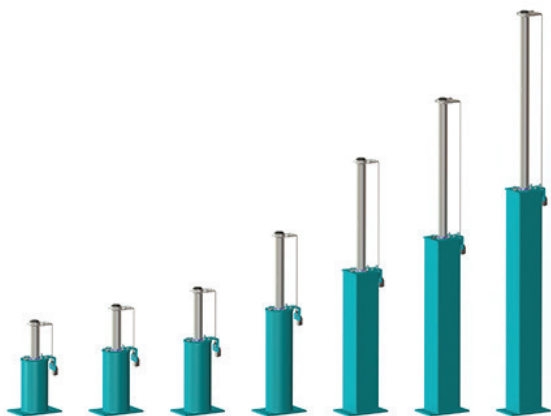


GUIDE D'INSTALLATION SERIES LB



TAMPONS ASCENSEUR

LB | 6-40



GUIDE D'INSTALLATION



FRANCAIS
FRENCH

1 CADRE DE LIVRAISON

Les tampons Oleo sont fournis avec une finition standard pour les conditions sèches (apprêt Vert Oleo). La finition standard n'est pas adaptée aux conditions humides et corrosives.

Les tampons LB Oleo sont fournis sans huile. Si vous constatez des disparités, contactez Oleo International avant de poursuivre.



2 CONSEIL D'UTILISATION

Conditions de température. Environnementale acceptable -15°C à 70°C

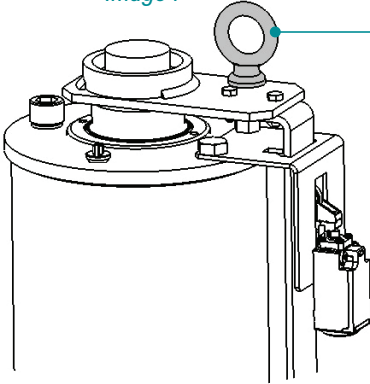
! ATTENTION

Le tampon d'ascenseur LB Oleo est fourni contenant du gaz comprimé; le piston est tenu dans la position complètement comprimée pendant le transport en utilisant un boulon, qui ne doit pas être enlevé jusqu'à ce que le tampon soit en position d'installation finale.

3 MANIPULATION

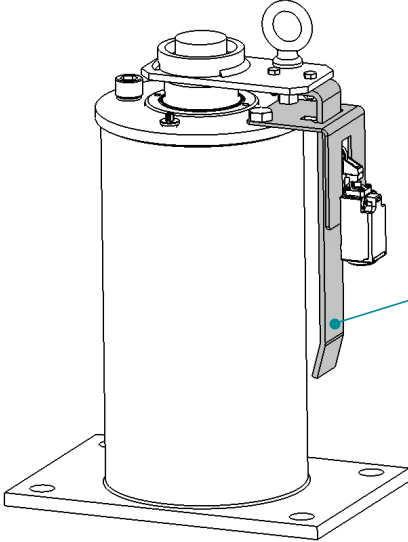
Lorsque vous manipulez des tampons LB veuillez à ce que les lois régionales de santé et de sécurité soient appliquées.

Image 1



Utilisez l'oeil du boulon lorsque vous soulevez les tampons LB Oleo, démontré dans l'Image 1.

Image 2



! ATTENTION

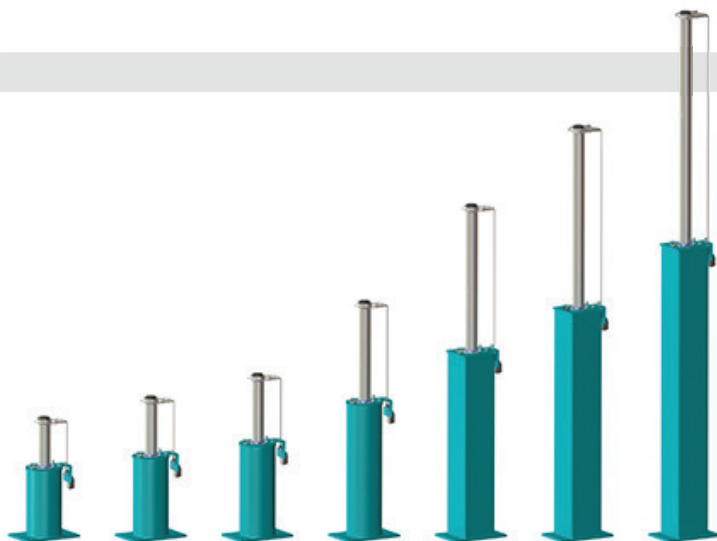
NE soulevez PAS le tampon à l'aide du buteur ou du support de l'interrupteur démontré dans l'Image 2.

Evitez tout contact car il peut être endommagé.

Toujours confirmer le poids du tampon à être soulevé et s'assurer qu'une méthode de soulèvement adaptée soit adoptée.

4 POIDS DES TAMPONS

GAMME LB



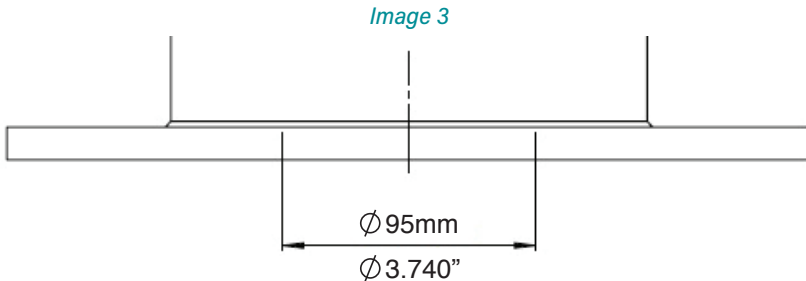
Modèle de Tampon	LB 16	LB 18	LB 20	LB 23	LB 25	LB 32	LB 35	LB 40
Sans huile Oil								
kg	25.54	28.12	30.96	35.86	40.14	54.93	65.46	80.69
lbs	56.31	61.99	68.26	79.05	88.49	121.1	144.3	177.9
Pré-rempli d'huile								
kg	29.31	33.03	36.80	43.30	48.94	72.53	87.02	108.4
lbs	64.61	72.82	81.14	95.45	107.9	159.9	191.8	239.0

5 PROCEDURE D'INSTALLATION DE TAMPON

Assurez-vous que le tampon ait été sécurisé dans sa position d'installation.

Oleo recommande une taille de boulon de M16 pour fixer et les quatre positions de fixations sont utilisées.

Assurez-vous que cette partie à la base du tampon soit soutenue (démontré dans l'Image 3).



A cette étape le tampon est toujours compressé dans sa position de transport, à présent le tampon peut être relâché en enlevant l'oeil du boulon. Ce qui suit est la procédure de retrait recommandée.

Pour un relâchement contrôlé, abaissez la cabine de l'ascenseur (ou l'équivalent) sur le tampon en laissant l'œil du boulon exposé. Cette masse doit être au moins équivalente à la masse minimum du tampon spécifié.

La masse minimale du tampon démontrée dans le tableau ci-dessous :

Modèle de Tampon	LB 16	LB 18	LB 20	LB 23	LB 25	LB 32	LB 35	LB 40
Masse Min.								
kg	500	500	500	500	500	700	1000	1000
lbs	1102	1102	1102	1102	1102	1543	2205	2205

5 PROCEDURE D'INSTALLATION DE TAMPON (Suite)

! DANGER

A présent pour relâcher le piston. NE RESTEZ PAS debout au dessus du piston lorsque vous le relâchez.

Afin de relâcher le piston, défaites l'oeil du boulon. Voyez *Image 4*.

Enlevez l'oeil du boulon amovible et le séparateur comme dans *l'Image 4*.

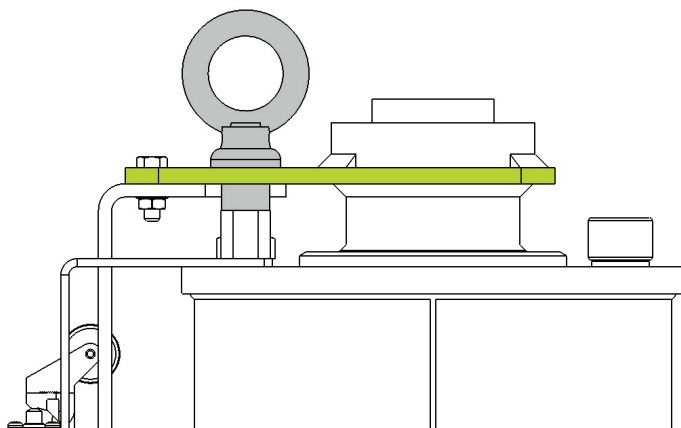
Se elle a été utilisée, enlevez la cabine de l'ascenseur (ou l'équivalent) et cela contrôlera le rebondissement du tampon.

Après être resté dans l'état de compression pendant le transport et le stockage, le piston pourrait avoir besoin d'assistance pour s'étendre initialement. Cela devrait se faire en utilisant un maillet en caoutchouc afin de taper en dessous de la tête du tampon (VERT dans *Image 4*) à 90 degré d'intervalles jusqu'à ce que le piston s'étende.

Une fois complètement étendu et après coup le tampon fonctionnera comme indiqué.

Les tampons doivent être fixés verticalement parallèle au rail de guidage $\pm 5\text{mm}$.

Image 4



6 SPECIFICATION HUILE

L'huile doit se conformer aux spécifications indiquées sur la plaque de données du tampon - ISOVG68 : SG 88/90 à 15°C : hydraulique.

Sur la base de : 18°C ou moins. Index de viscosité : 75 ou plus.

! ATTENTION

Soyez prudent lorsque vous manipulez les huiles. Observez les recommandations du fabricant.

Le guide de volume d'huile se trouve dans le tableau ci-dessous:

Modèle de Tampon	LB 16	LB 18	LB 20	LB 23	LB 25	LB 32	LB 35	LB 40
Volume d'Huile Approximatif								
Litres	4.62	5.58	6.64	8.45	10.0	20.0	24.5	31.5
US Gallons	1.22	1.47	1.75	2.23	2.64	5.28	6.47	8.32

MINIMUM & MAXIMUM

Le niveau d'huile doit se trouver entre les marques Minimum et Maximum indiquées sur la jauge comme démontré sur *l'image 5* pour LB16 - LB25 ou *l'image 6* pour LB32 - LB40.

Image 5
LB16 - LB25 Jauge

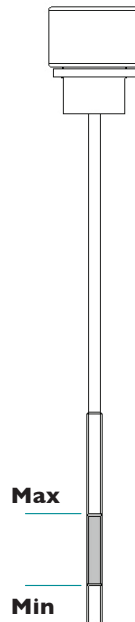
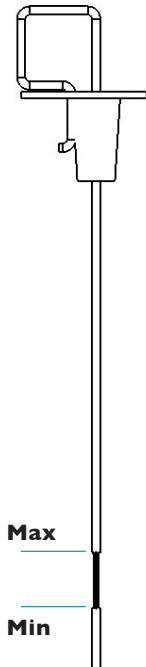


Image 6
LB32 - LB40 Jauge



7 PROCEDURE DE REMPLISSAGE D'HUILE - LB16 à LB25

! AVIS

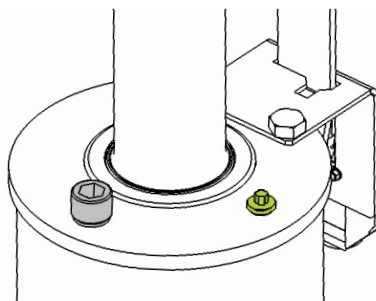
Le tampon doit être à la vertical et complètement étendu avant de le remplir d'huile.

! ATTENTION

Soyez prudent lorsque vous manipulez les huiles. Observez les recommandations du fabricant.

- 1 Dévissez le raccord d'air, enlevez du tampon et gardez le en sécurité. (VERT dans l'Image 7).
- 2 Dévissez la jauge, enlevez du tampon et gardez la en sécurité. (GRIS dans l'Image 7).
- 3 Graduellement remplissez le tampon d'huile jusqu'à ce que le niveau d'huile soit visible entre les niveaux minimum et maximum de la jauge (indiqué dans l'Image 5).
- 4 Laissez le tampon debout au minimum 30 minutes.
- 5 Réinsérez la jauge **NE** vissez **PAS**.
- 6 Enlevez la jauge et examinez le niveau. Le niveau d'huile doit être entre les marques minimum et maximum indiquées sur la jauge comme démontré dans l'image 5.
- 7 Lorsque le niveau d'huile est correct remplacez le raccord d'air et fermez solidement.
- 8 Lorsque le niveau d'huile est correct remplacez la jauge et fermez solidement.

Image 7



L'huile doit se trouver dans la bonne plage de fonctionnement afin que le tampon puisse fonctionner correctement. Si plus d'huile est nécessaire après vérification répétez les étapes 1-8.

! AVERTISSEMENT

NE remplissez PAS au delà de la marque maximum de la jauge.
Si cela arrive, l'excédant d'huile doit être enlevé du tampon.

8 PROCEDURE DE REMPLISSAGE D'HUILE - LB32 à LB40

! AVIS

Le tampon doit être à la vertical et complètement étendu avant de le remplir d'huile.

! ATTENTION

Soyez prudent lorsque vous manipulez les huiles. Observez les recommandations du fabricant.

- 1 Dévissez le raccord d'air, enlevez du tampon et gardez le en sécurité. (VERT dans l'Image 8).
- 2 Enlevez la jauge du tampon et gardez la en sécurité. (GRIS dans l'Image 8).
- 3 Enlevez le raccord en caoutchouc, comme démontré dans l'Image 9 de la jauge et jetez-la.
- 4 Graduellement remplissez le tampon d'huile jusqu'à ce que le niveau d'huile soit visible entre les niveaux minimum et maximum de la jauge (indiqué dans l'Image 6).
- 5 Laissez le tampon debout au minimum 30 minutes.
- 6 Réinsérez la jauge et clipssez vers le bas (indiqué dans l'Image 10).
- 7 Enlevez la jauge et examinez le niveau. Le niveau d'huile doit être entre les marques minimum et maximum indiquées sur la jauge comme démontré dans l'Image 6.
- 8 Lorsque le niveau d'huile est correcte replacez le raccord d'air et fermez solidement.
- 9 Lorsque le niveau d'huile est correcte replacez la jauge et fermez solidement. (indiqué dans l'Image 10).

L'huile doit se trouver dans la bonne plage de fonctionnement afin que le tampon puisse fonctionner correctement.

Si plus d'huile est nécessaire après vérification répétez les étapes 1-9.

Image 8

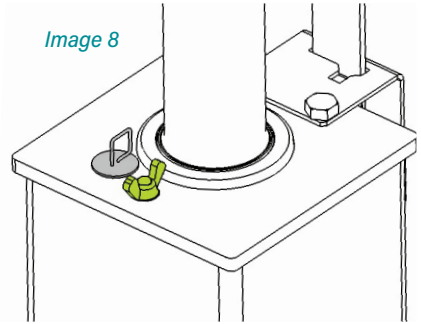
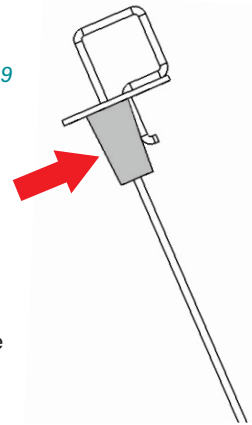


Image 9



! AVERTISSEMENT

NE remplissez PAS au delà de la marque maximum de la jauge.

Si cela arrive, l'excédant d'huile doit être enlevé du tampon.

9 PROCEDURE VERIFICATION D'HUILE - LB16 à LB25

Le niveau d'huile doit être correcte et doit être vérifié en suivant la procédure suivante:

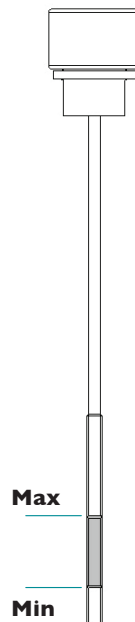
- 1 Dévissez la jauge et enlevez du tampon. (GRIS dans l'*Image 7*).
- 2 Essuyez la jauge proprement.
- 3 Réinsérez la jauge **NE PAS** visser vers le bas.
- 4 Enlevez la jauge et examinez le niveau. Le niveau d'huile doit être entre les marques maximum et minimum indiquées sur la jauge comme démontré dans l'*Image 5*.
- 5 Lorsque le niveau d'huile est correct remplacez la jauge et refermez solidement.

L'huile doit se trouver dans la bonne plage de fonctionnement afin que le tampon puisse fonctionner correctement.

Si plus d'huile est nécessaire après vérification veuillez vous référer à la Procédure de Remplissage d'Huile *Section 7*.

Image 5

LB16 – LB25 Jauge



⚠ AVERTISSEMENT

NE remplissez PAS au delà de la marque maximum de la jauge. Si cela arrive, l'excédant d'huile doit être enlevé du tampon.

10 PROCEDURE VERIFICATION D'HUILE - LB32 à LB40

Le niveau d'huile doit être correcte et doit être vérifié en suivant la procédure suivante:

- 1 Dé-clipssez la jauge et enlevez du tampon.
- 2 Essuyez la jauge proprement. (GRIS dans l'*Image 8*).
- 3 Réinsérez la jauge et clipssez vers le bas.
- 4 Enlevez la jauge et examinez le niveau.
Le niveau d'huile doit être entre les marques maximum et minimum indiquées sur la jauge comme démontré dans l'*Image 6*.
- 5 Lorsque le niveau d'huile est correct remplacez la jauge et clipssez vers le bas. (indiqué dans l'*Image 10*).

L'huile doit se trouver dans la bonne plage de fonctionnement afin que le tampon puisse fonctionner correctement.

Si plus d'huile est nécessaire après vérification veuillez vous référer à la Procédure de Remplissage d'Huile *Section 8*.

Image 6

LB32 - LB40 Jauge

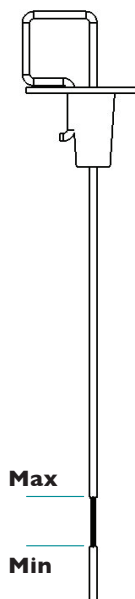
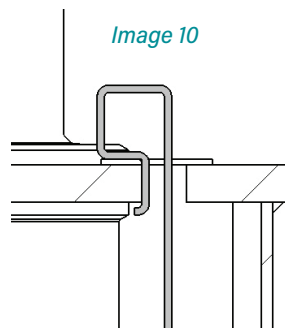


Image 10



⚠ AVERTISSEMENT

NE remplissez PAS au delà de la marque maximum de la jauge.
Si cela arrive, l'excédant d'huile doit être enlevé du tampon.



11 MISE EN SERVICE FINALE

Oleo recommande que les 7 étapes finales suivantes soient suivies avant la mise en service:

- 1 Vérifiez que le niveau d'huile est correct.
- 2 Assurez-vous que le buteur soit aligné verticalement à $\pm 0.5\text{mm}$.
- 3 Complétez les connexions électriques vers l'interrupteur limite.

! AVERTISSEMENT

En tant qu'élément de sécurité crucial, les tampons ne doivent pas être installés sans interrupteur.

- 4 Comprimez le tampon à basse vitesse pendant le coup complet ensuite laissez-le se rétracter.
- 5 Laissez reposer l'huile pendant 30 minutes ensuite revérifiez le niveau d'huile - voyez la [Section 9](#) pour LB16 - LB25 ou la [Section 10](#) pour LB32 - LB40.
- 6 Finalement, perceutez le tampon à la vitesse complète évaluée de l'ascenseur.
- 7 Complétez les vérifications finales du niveau d'huile et veillez à ce que le tampon soit à bonne hauteur.

! AVIS

VERIFIEZ: La hauteur globale maximale selon le tableau ci-dessous $+0/-9\text{mm}$ du chiffre mentionné.

Modèle de Tampon	LB 16	LB 18	LB 20	LB 23	LB 25	LB 32	LB 35	LB 40
Hauteur Extension								
m	0.6166	0.7229	0.8389	1.0379	1.2109	1.7059	2.1079	2.6929
in	24.276	28.461	33.028	40.862	47.673	67.161	82.988	106.020

! AVIS

Si le tampon n'est pas revenue à sa position complètement étendue (déterminé en mesurant la hauteur globale) contactez Oleo International.

12 MAINTENANCE

Oleo recommande que les points suivants soient appliqués chaque 12 mois à partir de l'installation:

- 1 Enlevez les débris et la poussière autour du piston et fermez.
- 2 Vérifiez que le niveau d'huile soit correct.
- 3 Comprimez le tampon à coup complet.
- 4 Après la compression, assurez-vous que le tampon soit revenu à sa bonne hauteur de fonctionnement et vérifiez visuellement s'il n'y a aucun dégât. Voyez la bonne hauteur de fonctionnement dans le tableau de la [Section 11](#).

Assurez-vous que les lois et juridictions régionales de la maintenance soient appliquées.

OLEO INTERNATIONAL

Grovelands
Longford Road
Exhall
Coventry
United Kingdom
CV7 9NE

E sales@oleo.co.uk
T +44 (0)24 7664 5555
F +44 (0)24 7664 5900
W oleo.co.uk

**OLEO BUFFERS SHANGHAI
COMPANY LTD**

Plant A15 Xinfei Garden
No.3802 Shengang Road
Songjiang
Shanghai
201612 China

E sales@oleo.cn
T +86 21 6776 0688
F +86 21 6776 0689
W oleo.cn



EUROPE



CANADA/USA



CHINA



KOREA



RUSSIA



ALTERNATIVE LANGUAGE INSTALLATION INSTRUCTIONS ▶



Vous retrouverez le Guide d'Installation dans les langues suivantes:

Français French	Deutsche German	Español Spanish	Portugiese Portuguese	中文 Chinese
Brasileiro Brazilian	Italiano Italian	Русский Russian	한국어 Korean	日本語 Japanese

Veuillez visiter:

<https://www.oleo.co.uk/downloads/elevator-installation-booklets>