

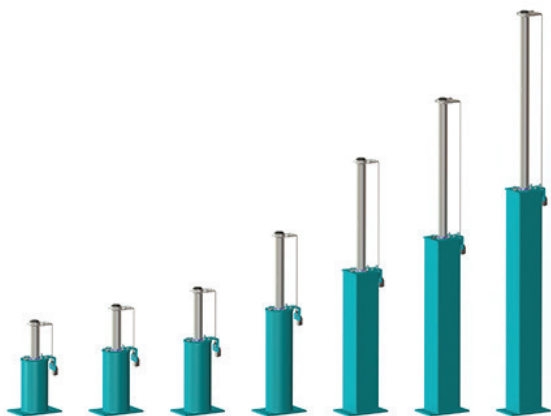


GUIDA ALL'INSTALLAZIONE SERIE LB

AMMORTIZZATORI PER ASCENSORE



LB 16-40



GUIDA D'INSTALLAZIONE



1 CAMPO DI APPLICAZIONE

Gli ammortizzatori Oleo sono forniti con una finitura standard adatta ad ambienti asciutti (fondo rifinito Oleo Green). La finitura standard non è adatta ad ambienti umidi o corrosivi.

Ammortizzatori con finiture speciali sono disponibili su richiesta.

Gli ammortizzatori Oleo LB sono forniti SENZA olio.

Qualora vi fossero delle discrepanze, contattare Oleo International prima di procedere.



2 INDICAZIONI ALL'USO

Range di temperatura ambientale accettabile: da -15°C a 70°C.

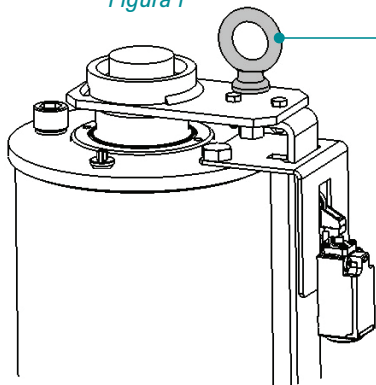
! ATTENZIONE

L'ammortizzatore per ascensore Oleo LB viene fornito con all'interno del gas compresso; durante il trasporto, il pistone è tenuto in fase di massima compressione tramite un bullone. Questo non dovrà essere rimosso fino al completamento dell'installazione dell'ammortizzatore.

3 GESTIONE

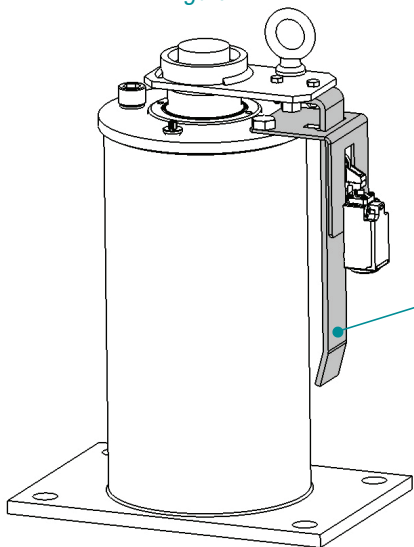
Durante l'installazione degli ammortizzatori LB assicuratevi che le norme di salute e sicurezza locali vengano rispettate.

Figura 1



Usate il Bullone ad Occhiello per sollevare gli Ammortizzatori Oleo LB, mostrato in *Figura 1*.

Figura 2



! ATTENZIONE

NON sollevare l'ammortizzatore usando il battente o la staffa dell'interruttore mostrate in *Figura 2*.

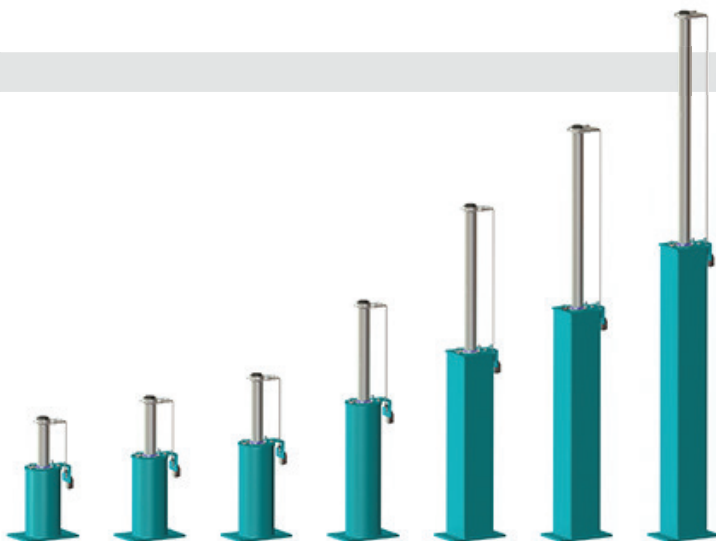
Evitare il contatto in quanto ciò potrebbe causare danni.

Verificate sempre il peso dell'ammortizzatore da sollevare ed assicuratevi di usare metodi di sollevamento appropriati.



4 PESI DEGLI AMMORTIZZATORI

LB GAMMA



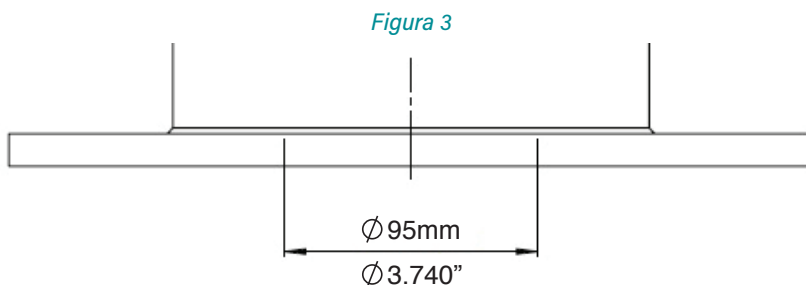
Modello	LB 16	LB 18	LB 20	LB 23	LB 25	LB 32	LB 35	LB 40
Senza Olio								
Kg	25.54	28.12	30.96	35.86	40.14	54.93	65.46	80.69
Libbre	56.31	61.99	68.26	79.05	88.49	121.1	144.3	177.9
Pieno di Olio								
Kg	29.31	33.03	36.80	43.30	48.94	72.53	87.02	108.4
Libbre	64.61	72.82	81.14	95.45	107.9	159.9	191.8	239.0

5 GUIDA ALL'INSTALLAZIONE DELL'AMMORTIZZATORE

Assicurarsi che l'ammortizzatore sia stato posizionato correttamente nella sua sede di installazione.

Oleo consiglia l'uso di bulloni M16 per il fissaggio e che tutte le posizioni di fissaggio siano usate.

Assicurarsi che l'area alla base dell'ammortizzatore sia supportata (mostrata in *Figura 3*).



A questo punto il buffer è ancora compresso in posizione di trasporto. Ora potrà essere liberato rimuovendo il bullone ad occhiello. La procedura di rimozione raccomandata è la seguente:

Per un rilascio controllato, poggiare la cabina (o equivalente) sull'ammortizzatore mantenendo il bullone ad occhiello esposto. Tale massa dovrà essere uguale o maggiore alla massa minima per lo specifico ammortizzatore.

La massa minima per ogni ammortizzatore è indicata qui di seguito:

Modello	LB 16	LB 18	LB 20	LB 23	LB 25	LB 32	LB 35	LB 40
Massa Minima								
Kg	500	500	500	500	500	700	1000	1000
Libbre	1102	1102	1102	1102	1102	1543	2205	2205

! PERICOLO

Come rilasciare il pistone. **NON** sostare sopra il pistone al momento del rilascio.

Per rilasciare il pistone, rimuovere il bullone ad occhiello. Vedi *Figura 4*.

Eliminare il bullone ad occhiello ed il distanziatore usati per il trasporto mostrati in *Figura 4*.

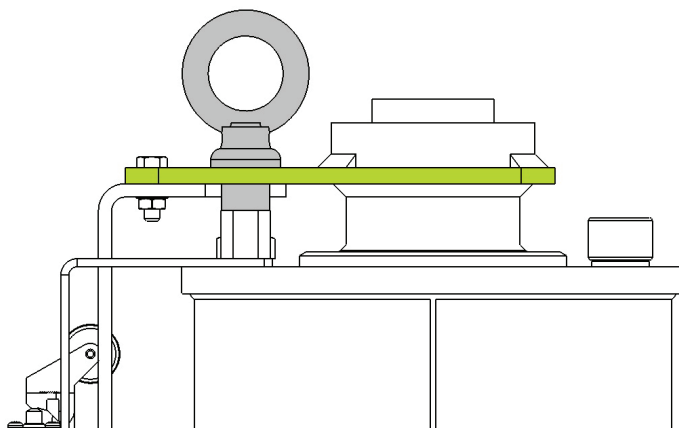
Se usata, rimuovere la cabina (o equivalente), così da controllare il rinculo dell'ammortizzatore.

Qualora la compressione per il trasporto e stoccaggio fosse stata mantenuta per lungo tempo, l'ammortizzatore potrebbe necessitare di assistenza per la prima estensione. Ciò dovrebbe essere fatto usando un martello in gomma per battere leggermente la faccia inferiore della piastra superiore dell'ammortizzatore (In **VERDE** nella *Figura 4*) ad intervalli di 90° fino all'estensione del pistone.

Una volta esteso completamente e battuto l'ammortizzatore funzionerà come previsto.

Gli ammortizzatori devono essere montati verticalmente paralleli al binario guida con $\pm 5\text{mm}$.

Figura 4



6 SPECIFICHE DELL'OLIO

L'olio deve essere conforme alle specifiche indicate sulla targhetta dei dati dell'ammortizzatore - ISOVG68 : SG.88/90 a 15°C: Idraulico.

Punto di scorrimento : 18°C o inferiore. Indice di viscosità : 75 o superiore.

! ATTENZIONE

Maneggiare l'olio con cautela. Rispettare le indicazioni del produttore dell'olio.

La guida per il volume d'olio necessario è indicata di seguito:

Modello	LB 16	LB 18	LB 20	LB 23	LB 25	LB 32	LB 35	LB 40
Volume d'Olio Approssimativo								
Litri	4.62	5.58	6.64	8.45	10.0	20.0	24.5	31.5
Galloni US	1.22	1.47	1.75	2.23	2.64	5.28	6.47	8.32

MINIMO & MASSIMO

Il livello dell'olio deve trovarsi tra gli indicatori di livello Minimo e Massimo posti sulla sonda di controllo come mostrato in *Figura 5* per LB16 - LB25 o *Figura 6* per LB32 - LB40.

Figura 5
LB16 - LB25 Asta

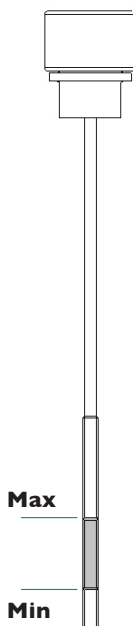
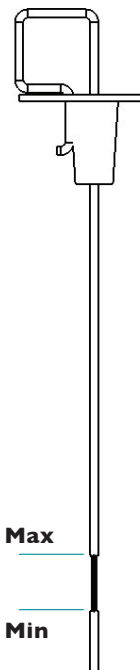


Figura 6
LB32 - LB40 Asta



7 GUIDA AL RIEMPIMENTO DELL'OLIO - DA LB16 a LB25

! NOTA

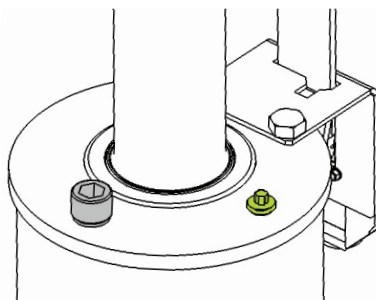
L'ammortizzatore deve essere in verticale e completamente disteso prima del riempimento.

! ATTENZIONE

Maneggiare l'olio con cautela. Rispettare le indicazioni del produttore dell'olio.

- 1 Svitare l'elica, rimuoverla dall'ammortizzatore e conservarla al sicuro (In VERDE in *Figura 7*).
- 2 Svitare la sonda, rimuoverla dall'ammortizzatore e conservarla al sicuro (In GRIGIO in *Figura 7*).
- 3 Riempire gradualmente l'ammortizzatore con l'olio fino a che il livello si trovi tra gli indicatori di livello minimo e massimo sulla sonda (come mostrato in *Figura 5*).
- 4 Mantenere l'ammortizzatore disteso per almeno 30 minuti.
- 5 Re-inserire la sonda. **NON** avvitarla.
- 6 Rimuovere la sonda e verificare il livello. Il livello dell'olio deve trovarsi tra gli indicatori di livello minimo e massimo posti sulla sonda come mostrato in *Figura 5*.
- 7 Una volta ottenuto il livello corretto, riposizionare l'elica e riavvitarla saldamente.
- 8 Una volta ottenuto il livello corretto, riposizionare la sonda e riavvitarla saldamente.

Figura 7



L'olio deve trovarsi entro i limiti indicati affinché l'ammortizzatore funzioni correttamente.

Qualora sia necessario ulteriore olio dopo il controllo ripetere gli step 1-8.

! ATTENZIONE

NON riempire oltre l'indicatore di livello massimo sulla sonda.

Se ciò avviene, l'olio in eccesso deve essere rimosso.

8 GUIDA AL RIEMPIMENTO DELL'OLIO - DA LB32 a LB 40

! NOTA

L'ammortizzatore deve essere in verticale e completamente disteso prima del riempimento.

! ATTENZIONE

Maneggiare l'olio con cautela. Rispettare le indicazioni del produttore dell'olio.

- 1 Svitare il tappo ermetico, rimuoverlo dall'ammortizzatore e conservarlo al sicuro (In VERDE in *Figura 8*).
- 2 Svitare la sonda dall'ammortizzatore e conservarla al sicuro (In GRIGIO in *Figura 8*).
- 3 Rimuovere il tappo di gomma mostrato in *Figura 9* dalla sonda ed eliminarlo.
- 4 Riempire gradualmente l'ammortizzatore con l'olio fino a che il livello si trovi tra gli indicatori di livello minimo e massimo sulla sonda (come mostrato in *Figura 6*).
- 5 Mantenere l'ammortizzatore disteso per almeno 30 minuti.
- 6 Reinserire la sonda ed agganciarla (come mostrato in *Figura 10*).
- 7 Rimuovere la sonda e verificare il livello. Il livello dell'olio deve trovarsi tra gli indicatori di livello minimo e massimo posti sulla sonda come mostrato in *Figura 6*.
- 8 Una volta ottenuto il livello corretto, riposizionare il tappo ermetico e riavvitarlo saldamente.
- 9 Una volta ottenuto il livello corretto, riposizionare la sonda e riavvitarlo saldamente (*Figura 10*).

L'olio deve trovarsi entro i limiti indicati affinché l'ammortizzatore funzioni correttamente.

Qualora sia necessario ulteriore olio dopo il controllo ripetere gli step 1-9.

Figura 8

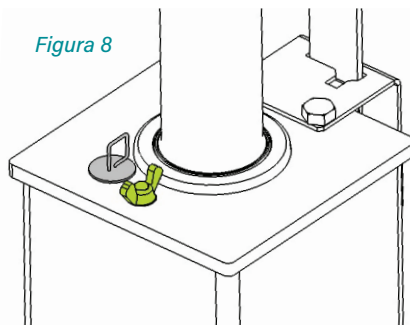
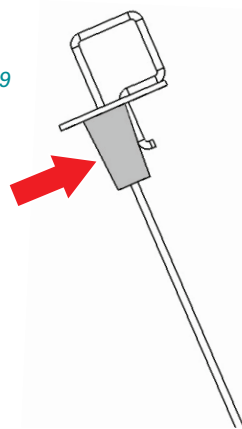


Figura 9



! ATTENZIONE

NON riempire oltre l'indicatore di livello massimo sulla sonda.
Se ciò avviene, l'olio in eccesso deve essere rimosso.

9 VERIFICA DEL LIVELLO DELL'OLIO - da LB16 a LB25

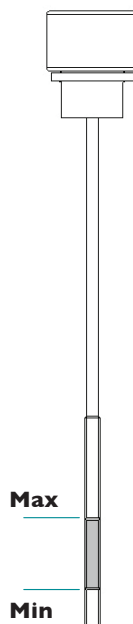
Il livello dell'olio deve essere adeguato e può essere verificato con la seguente procedura:

- 1 Svitare la sonda e rimuoverla dall'ammortizzatore (In grigio in *Figura 7*).
- 2 Pulire con cura la sonda.
- 3 Re-inserire la sonda **SENZA** avvitarla.
- 4 Rimuovere la sonda e verificare il livello. Deve trovarsi tra gli indicatori di minimo e massimo posti sulla sonda, come mostrato in *Figura 5*.
- 5 Se il livello è corretto, riposizionare la sonda e riavvitarla saldamente.

L'olio deve trovarsi nel corretto range di operatività affinché l'ammortizzatore funzioni correttamente.

Qualora sia necessario ulteriore olio seguire le Istruzioni per il Riempimento alla *Sezione 7*.

Figura 5
LB16 - LB25 Asta



⚠ ATTENZIONE

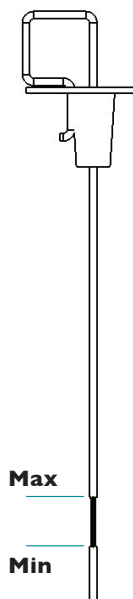
NON riempire oltre l'indicatore di livello massimo sulla sonda. Altrimenti, l'olio deve essere rimosso dall'ammortizzatore.

10 VERIFICA DEL LIVELLO DELL'OLIO - da LB32 a LB40

Il livello dell'olio deve essere adeguato e può essere verificato con la seguente procedura:

- 1 Svitare la sonda e rimuoverla dall'ammortizzatore.
- 2 Pulire con cura la sonda. (In GRIGIO in *Figura 8*).
- 3 Re-inserire la sonda ed agganciarla.
- 4 Rimuovere la sonda e verificare il livello. Deve trovarsi tra gli indicatori di minimo e massimo posti sulla sonda, come mostrato in *Figura 6*.
- 5 Se il livello è corretto, riposizionare la sonda e riagganciarla (come mostrato in *Figura 10*).

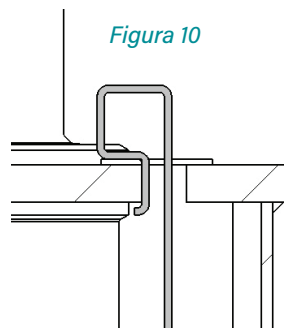
Figura 6
LB32 - LB40 Messtab



L'olio deve trovarsi entro i limiti indicati affinché l'ammortizzatore funzioni correttamente.

Qualora sia necessario ulteriore olio seguire le Istruzioni per il Riempimento alla *Sezione 8*.

Figura 10



⚠ ATTENZIONE

NON riempire oltre l'indicatore di livello massimo sulla sonda. Altrimenti, l'olio deve essere rimosso dall'ammortizzatore.



11 MESSA IN FUNZIONE

Oleo consiglia di seguire questi ultimi 7 passaggi prima della messa in funzione:

- 1 Assicurarsi che il livello dell'olio sia adeguato.
- 2 Assicurarsi che il battente sia allineato verticalmente con un margine di errore di $\pm 0,5\text{mm}$.
- 3 Completare le connessioni elettriche all'interruttore di fine corsa.

! ATTENZIONE

In quanto componenti di sicurezza critici, gli ammortizzatori non dovrebbero essere installati senza interruttori di fine corsa.

- 4 Comprimere lentamente l'ammortizzatore per tutta la corsa e consentirne il rinculo.
- 5 Far depositare l'olio per 30 minuti e ricontrollarne il livello - Riferirsi alla [Sezione 9](#) per LB16-LB25 e alla [Sezione 10](#) per LB32 - LB40.
- 6 In fine, comprimere l'ammortizzatore alla velocità massima prevista dell'ascensore.
- 7 Completare i controlli finali per il livello dell'olio e l'altezza operativa dell'ammortizzatore.

! NOTA

CONTROLLARE: L'altezza complessiva rispetto al valore indicato nella tabella $+0/-9\text{mm}$.

Modello	LB 16	LB 18	LB 20	LB 23	LB 25	LB 32	LB 35	LB 40
Altezza massima								
Metri	0.6166	0.7229	0.8389	1.0379	1.2109	1.7059	2.1079	2.6929
Pollici	24.276	28.461	33.028	40.862	47.673	67.161	82.988	106.020

! NOTA

Qualora l'ammortizzatore non fosse tornato alla distensione massima (determinata misurando l'altezza complessiva), contattare Oleo International.

12 MANUTENZIONE

Oleo consiglia che le seguenti operazioni vengano eseguite ogni 12 mesi dall'installazione:

- 1 Pulire qualsiasi detrito o sporcizia accumulatisi sul pistone ed interruttore.
- 2 Verificare che il livello dell'olio sia adeguato.
- 3 Comprimere l'ammortizzatore fino alla sua massima capacità.
- 4 Dopo la compressione, assicurarsi che l'ammortizzatore ritorni alla sua altezza operativa e verificare la presenza di danni. Per le altezze operative di riferimento, consultare la tabella alla [Sezione 11](#).

Assicurarsi che le leggi locali sulla manutenzione siano rispettate.



OLEO INTERNATIONAL

Grovelands
Longford Road
Exhall
Coventry
United Kingdom
CV7 9NE

E sales@oleo.co.uk
T +44 (0)24 7664 5555
F +44 (0)24 7664 5900
W oleo.co.uk

**OLEO BUFFERS SHANGHAI
COMPANY LTD**

Plant A15 Xinfei Garden
No.3802 Shengang Road
Songjiang
Shanghai
201612 China

E sales@oleo.cn
T +86 21 6776 0688
F +86 21 6776 0689
W oleo.cn



EUROPE



CANADA/USA



CHINA



KOREA



RUSSIA



VERIFICARE LA PRESENZA DI ISTRUZIONI PER L'INSTALLAZIONE IN ALTRE LINGUE ►



Questa Guida all'installazione può essere trovata nelle seguenti lingue;

Français
French

Deutsche
German

Español
Spanish

Porigiese
Portuguese

中文
Chinese

Brasileiro
Brazilian

Italiano
Italian

Русский
Russian

한국어
Korean

日本語
Japanese

Per favore visita:

<https://www.oleo.co.uk/downloads/elevator-installation-booklets>