

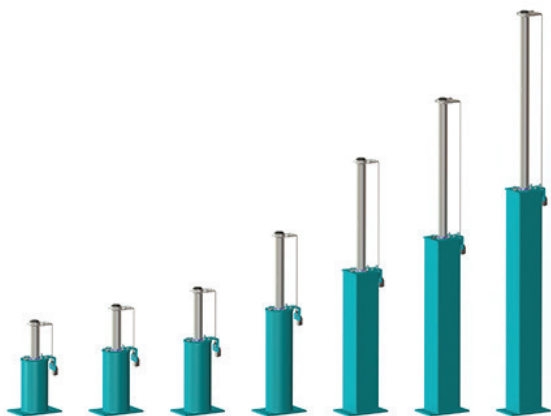


РУКОВОДСТВО ПО УСТАНОВКЕ СЕРИИ LB



ДЕМПФЕРЫ ДЛЯ ЛИФТОВ

LB | 6-40



РУКОВОДСТВО
ПО УСТАНОВКЕ



1 КОМПЛЕКТ ПОСТАВКИ

Демпферы «Олео» поставляются со стандартной окраской для сухих условий (покрытие зеленой грунтовкой «Олео»). Стандартная окраска не подходит для влажных и способствующих коррозии условий.

Демпферы со специальным покрытием поставляются по запросу.

Демпферы «Олео» LB поставляются без масла.

При наличии каких-либо несоответствий, прежде всего, свяжитесь с «Олео Интернэшнл».



2 УКАЗАНИЯ ПО ПРИМЕНЕНИЮ

Допустимые условия по температуре окружающей среды -15°C до 70°C .

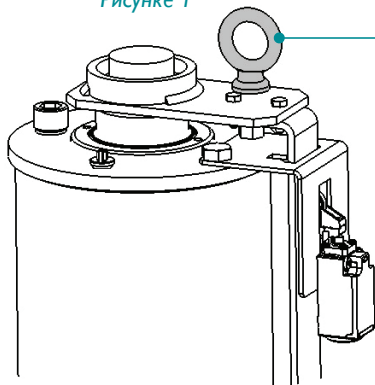
! ПРЕДУПРЕЖДЕНИЕ

Демпфер для лифтов «Олео» типа LB поставляется заполненный сжатым газом; плунжер удерживается в полностью сжатом состоянии во время транспортировки с помощью болта, его не следует снимать до тех пор, пока демпфер не будет окончательно установлен.

3 ИСПОЛЬЗОВАНИЕ

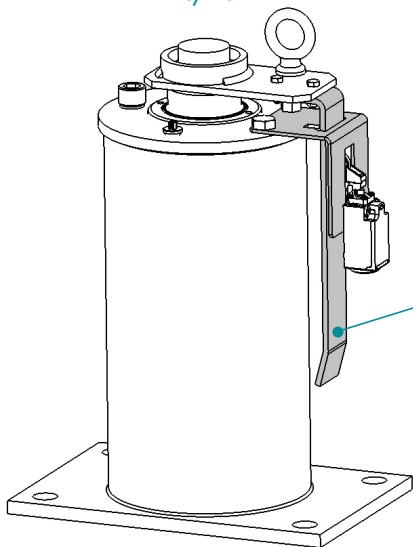
При использовании демпферов типа LB обеспечивайте выполнение местных требований по охране труда и технике безопасности.

Рисунке 1



Используйте рым болт с ушком при подъеме демпферов «Олео» LB, показанный на *Рисунке 1*.

Рисунке 2



! ПРЕДУПРЕЖДЕНИЕ

НЕ поднимайте демпфер за отбойник или скобу выключателя, показанные на *Рисунке 2*.

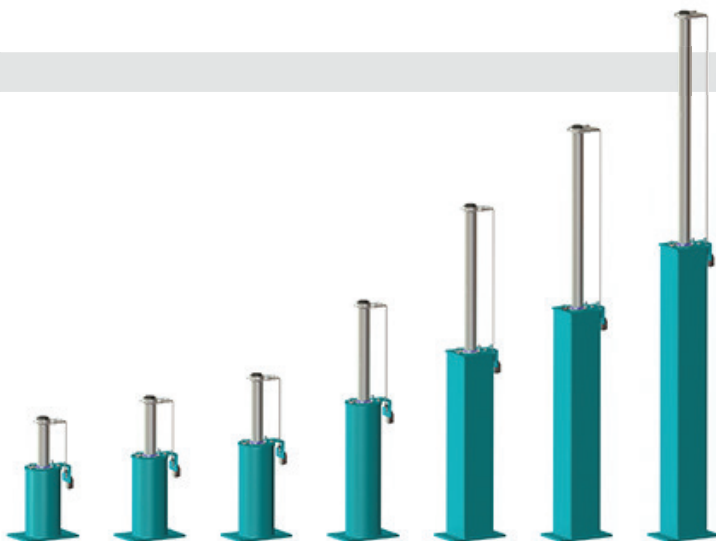
Избегайте контакта, так как это может вызвать повреждения.

Всегда проверяйте вес поднимаемого демпфера и обеспечивайте применение соответствующего метода подъема.



4 ВЕС ДЕМПФЕРОВ

СЕРИЯ LB



Тип ДЕМПФЕРА	LB 16	LB 18	LB 20	LB 23	LB 25	LB 32	LB 35	LB 40
БЕЗ МАСЛА								
Кг	25.54	28.12	30.96	35.86	40.14	54.93	65.46	80.69
ФУНТОВ	56.31	61.99	68.26	79.05	88.49	121.1	144.3	177.9
С маслом								
Кг	29.31	33.03	36.80	43.30	48.94	72.53	87.02	108.4
ФУНТОВ	64.61	72.82	81.14	95.45	107.9	159.9	191.8	239.0

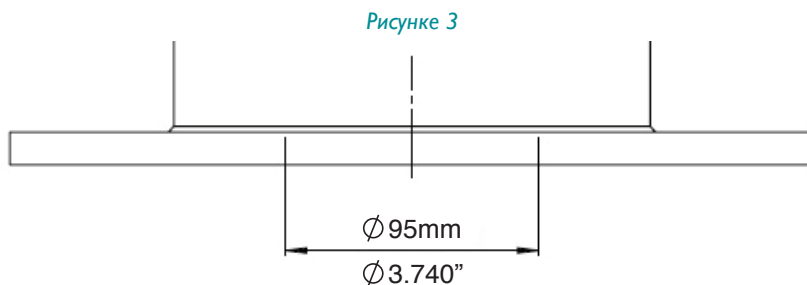
5 ПРОЦЕДУРА УСТАНОВКИ ДЕМПФЕРА

Убедиться, что демпфер надежно закреплен в позиции установки.

«Олео» рекомендует использование болтов размера M16 для крепления во всех четырех точках.

Убедиться, что эта зона в основании демпфера имеет надежную опору.

(показано на [Рисунке 3](#))



В этот момент демпфер все еще сжат в транспортном положении, теперь демпфер может быть освобожден путем удаления транспортного болта. Далее приведена рекомендуемая процедура снятия.

Для контролируемого освобождения, опустить кабину лифта (или эквивалент) на демпфер, не снимая рым болта. Эта масса должна быть по меньшей мере эквивалентной минимальной массе для данного демпфера.

Минимальные массы для демпферов показаны в таблице ниже:

Тип демпфера	LB 16	LB 18	LB 20	LB 23	LB 25	LB 32	LB 35	LB 40
Миним. масса								
Кг	500	500	500	500	500	700	1000	1000
Фунты	1102	1102	1102	1102	1102	1543	2205	2205

5 ПРОЦЕДУРА УСТАНОВКИ ДЕМПФЕРА (продолжение)

! ОПАСНОСТЬ

Теперь освободить плунжер. **НЕ** стоять вблизи плунжера при его высвобождении.

Для освобождения плунжера, вывинтить рым болт. Смотри [Рисунке 4](#)

Удалить транспортировочный рым болт с ушком и разделитель, показанные на [Рисунке 4](#).

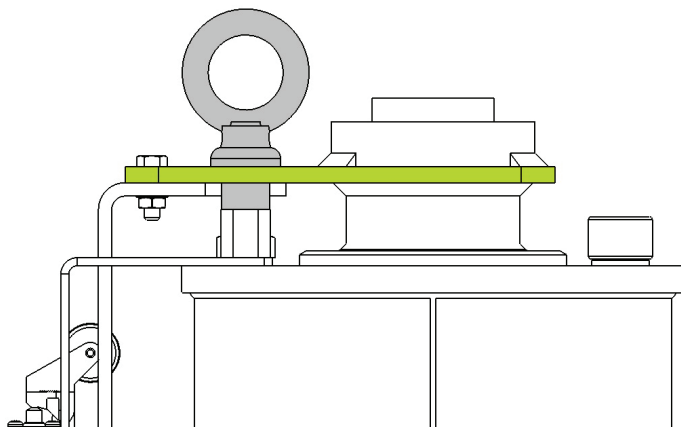
При использовании смещайте кабину лифта (или эквивалент) и, таким образом, проконтролируйте выдвижение демпфера.

После периода нахождения в сжатом состоянии при транспортировке и хранении, возможно, потребуется толчок для первоначального выдвижения. Это должно быть сделано с помощью ударов резиновым молотком по нижней стороне верхней пластины демпфера (**ЗЕЛЕНОГО ЦВЕТА** на [Рисунке 4](#)) со смещением на 90 градусов до выдвижения демпфера.

При однократном полном выдвижении и вдавливании демпфер будет затем работать как предусмотрено.

Демпферы должны быть установлены вертикально, параллельно направляющему рельсу с точностью $\pm 5\text{мм}$.

[Рисунке 4](#)



6 ТЕХНИЧЕСКИЕ ТРЕБОВАНИЯ К МАСЛУ

Масло должно соответствовать типу, указанному на табличке демпфера - ISOVG68 : SG.88/90 при 15°C : гидравлическое.

Температура застывания : 18°C или ниже. Показатель вязкости 75 или выше.

! ПРЕДУПРЕЖДЕНИЕ

Будьте внимательны при работе с маслом. Выполняйте рекомендации производителей масла.

Необходимые объемы масла приведены в следующей таблице:

Тип демпфера	LB 16	LB 18	LB 20	LB 23	LB 25	LB 32	LB 35	LB 40
Приблизительное кол-во масла								
Литры	4.62	5.58	6.64	8.45	10.0	20.0	24.5	31.5
Галлоны США	1.22	1.47	1.75	2.23	2.64	5.28	6.47	8.32

Рисунок 5

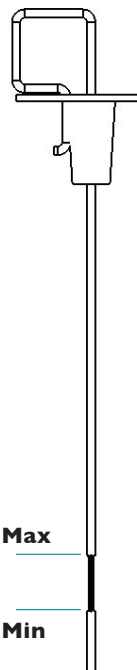
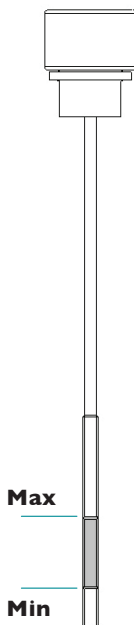
LB16 - LB25 масляный щуп

Рисунок 6

LB32 - LB40 масляный щуп

МИНИМУМ И МАКСИМУМ

Уровень масла должен находиться между метками Минимум и Максимум, имеющимися на масляном щупе как показано на *Рисунке 5* для LB16 - LB25 или *Рисунке 6* для LB32 - LB40.



7 ПРОЦЕДУРА ЗАПОЛНЕНИЯ МАСЛОМ : LB16 - LB25

! ПРИМЕЧАНИЕ

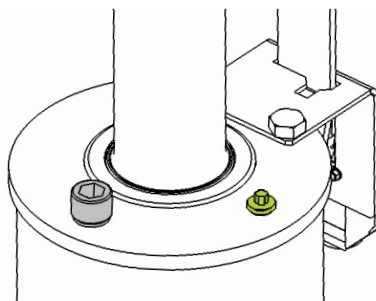
При заполнении маслом демпфер должен быть в вертикальном полностью выдвинутом положении.

! ПРЕДУПРЕЖДЕНИЕ

Будьте внимательны при работе с маслом. Выполняйте рекомендации производителей масла.

- 1 Отвинтить воздушный клапан, удалить и безопасно разместить (ЗЕЛЕНЬИЙ цвет на *Рисунке 7*.)
- 2 Отвинтить масляный щуп, удалить и безопасно разместить (СЕРЫЙ цвет на *Рисунке 7*).
- 3 Постепенно заполняйте демпфер маслом до тех пор, пока видимый уровень масла не окажется между метками минимального и максимального уровня на масляном щупе (показано на *Рисунке 5*).
- 4 Дайте демпферу постоять минимум 30 минут.
- 5 Вставить на место масляный щуп.
НЕ ввинчивать его.
- 6 Удалить щуп и проверить уровень. Уровень масла должен находиться между метками минимального и максимального уровня, указанными на масляном щупе как показано на *Рисунке 5*.
- 7 При правильном уровне масла поставить на место воздушную заглушку и надежно закрыть.
- 8 При правильном уровне масла удалить масляный щуп и надежно закрыть.

Рисунке 7



Для правильной работы демпфера уровень масла должен быть в рабочем диапазоне. Если после проверки уровня необходимо добавить масло, повторите шаги 1-8.

! ПРЕДУПРЕЖДЕНИЕ

НЕ переливайте масло выше отметки максимального уровня. Если это случилось, масло должно быть удалено из демпфера.

8 ПРОЦЕДУРА ЗАПОЛНЕНИЯ МАСЛОМ : LB32 - LB40

! ПРИМЕЧАНИЕ

Демпфер должен располагаться вертикально и полностью выдвинут перед заполнением маслом.

! ПРЕДУПРЕЖДЕНИЕ

Будьте внимательны при работе с маслом. Выполняйте рекомендации производителей масла.

- 1 Отвинтить воздушную пробку, снять с демпфера и безопасно разместить. (ЗЕЛЕНЫЙ цвет на [Рисунке 8](#)).
- 2 Удалить масляный щуп из демпфера и безопасно разместить. (СЕРЫЙ цвет на [Рисунке 8](#)).
- 3 Удалить резиновую пробку, показанную на [Рисунке 9](#) с масляного щупа и отложить.
- 4 Постепенно заполняйте демпфер маслом до тех пор, пока видимый уровень масла не окажется между метками минимального и максимального уровня на масляном щупе (показано на [Рисунке 6](#)).
- 5 Дайте демпферу постоять как минимум 30 минут.
- 6 Вставить повторно масляный щуп и ввернуть (показано на [Рисунке 10](#)).
- 7 Удалить щуп и проверить уровень. Уровень масла должен находиться между метками минимального и максимального уровня, указанными на масляном щупе как показано на [Рисунке 6](#).
- 8 При правильном уровне масла поставить воздушную заглушку и надежно закрыть.
- 9 При правильном уровне масла удалить масляный щуп и надежно закрыть. (показано на [Рисунке 10](#)).

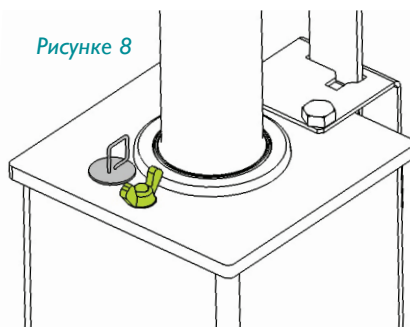
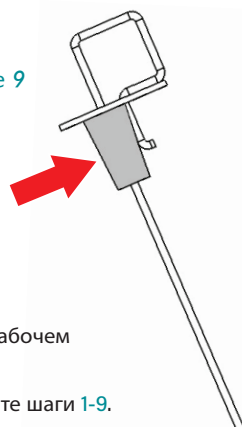


Рисунок 9



Для правильной работы демпфера уровень масла должен быть в рабочем диапазоне.

Если после проверки уровня необходимо добавить масло, повторите шаги 1-9.

! ПРЕДУПРЕЖДЕНИЕ

НЕ переливайте масло выше отметки максимального уровня.

Если это случилось, масло должно быть удалено из демпфера.



9 ПРОЦЕДУРА ПРОВЕРКИ МАС

Уровень масла должен быть правильным и проверяться в соответствии со следующей процедурой:

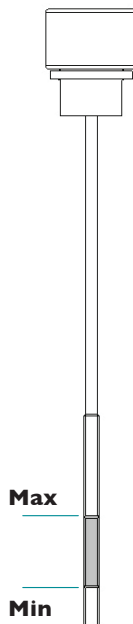
- 1 Отвинтить масляный щуп и удалить из демпфера. (Серый цвет на [Рисунке 7.](#))
- 2 Вытереть начисто масляный щуп.
- 3 Вставить на место масляный щуп.
НЕ ввинчивать его.
- 4 Удалить щуп и проверить уровень. Уровень масла должен находиться между метками минимального и максимального уровня, указанными на масляном щупе как показано на [Рисунке 5.](#)
- 5 При правильном уровне масла удалить масляный щуп и надежно закрыть.

Для правильной работы демпфера уровень масла должен быть в рабочем диапазоне.

Если после проверки выясняется, что необходимо еще долить масло, следовать процедуре доливки масла [Разделе 7.](#)

Рисунок 5

LB16 – LB25 масляный щуп



⚠ ПРЕДУПРЕЖДЕНИЕ

НЕ переливайте масло выше отметки максимального уровня. Если это случилось, масло должно быть удалено из демпфера.

10 10 ПРОЦЕДУРА ПРОВЕРКИ МАСЛА : LB32 - LB40

Уровень масла должен быть правильным и проверяться в соответствии со следующей процедурой:

- 1 Отсоединить масляный щуп и удалить из демпфера.
- 2 Вытереть начисто масляный щуп. (СЕРЫЙ цвет на [Рисунок 8](#)).
- 3 Повторно вставить масляный щуп и ввинтить его.
- 4 Удалить щуп и проверить уровень.
Уровень масла должен находиться между метками минимального и максимального уровня, указанными на масляном щупе как показано на [Рисунок 6](#).
- 5 При правильном уровне масла удалить масляный щуп и защелкнуть (показано на [Рисунок 10](#)).

Для правильной работы демпфера уровень масла должен быть в рабочем диапазоне.

Если после проверки выясняется, что необходимо еще долить масло, следовать процедуре доливки масла [Разделе 8](#).

Рисунок 6

LB32 - LB40 масляный щуп

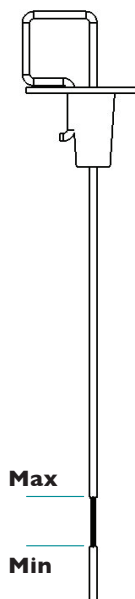
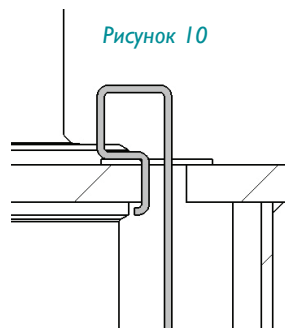


Рисунок 10



⚠ ПРЕДУПРЕЖДЕНИЕ

НЕ переливайте масло выше отметки максимального уровня.
Если это случилось, масло должно быть удалено из демпфера.



11 ВВОД В ЭКСПЛУАТАЦИЮ

«Олео» рекомендует проведение заключительного процесса из 7 шагов до ввода в эксплуатацию:

- 1 Убедиться в правильности уровня масла.
- 2 Убедиться, что отбойник выровнен по вертикали с точностью $\pm 0,5$ мм.
- 3 Выполнить электрические соединения для конечного выключателя.

! AVERTISSEMENT

Демпферы нельзя устанавливать без выключателя, который является критическим для безопасности элементом.

- 4 Сжать медленно демпфер на весь рабочий ход и затем позволить выдвинуться.
- 5 Дать маслу отстояться в течение 30 минут и затем повторно проверить уровень масла – смотри *Раздел 9* для демпферов LB16 – LB25 или *Раздел 10* для LB32 – LB40
- 6 Окончательно, сжать демпфер с полной номинальной скоростью лифта.
- 7 Провести окончательную проверку уровня масла и правильной рабочей высоты демпфера.

! ПРИМЕЧАНИЕ

Проверить: Максимальная суммарная высота должна соответствовать нижеследующей таблице с погрешностью $+0/-9$ мм от заявленной цифры.

Тип демпфера	LB 16	LB 18	LB 20	LB 23	LB 25	LB 32	LB 35	LB 40
Высота выдвижения								
метров	0.6166	0.7229	0.8389	1.0379	1.2109	1.7059	2.1079	2.6929
дюймов	24.276	28.461	33.028	40.862	47.673	67.161	82.988	106.020

! ПРИМЕЧАНИЕ

Если демпфер не выдвинулся обратно на полную высоту (определяемую измерением общей высоты) свяжитесь с «Олео Интернэшнл».

12 ТЕХНИЧЕСКОЕ ОБСЛУЖИВАНИЕ

Олео рекомендует проводить следующие операции каждые 12 месяцев с момента установки:

- 1 Удалить мелкий мусор и грязь вблизи плунжера и выключателя.
- 2 Проверить правильность уровня масла.
- 3 Сжать демпфер на его полный рабочий ход.
- 4 После сжатия убедиться, что демпфер вернулся к своей правильной рабочей высоте и визуально проверить наличие повреждений. Правильная рабочая высота приведена в таблице в [Разделе II](#).

Убедиться в соблюдении местных норм и правил по техническому обслуживанию.



OLEO INTERNATIONAL

Grovelands
Longford Road
Exhall
Coventry
United Kingdom
CV7 9NE

E sales@oleo.co.uk
T +44 (0)24 7664 5555
F +44 (0)24 7664 5900
W oleo.co.uk

**OLEO BUFFERS SHANGHAI
COMPANY LTD**

Plant A15 Xinfei Garden
No.3802 Shengang Road
Songjiang
Shanghai
201612 China

E sales@oleo.cn
T +86 21 6776 0688
F +86 21 6776 0689
W oleo.cn



EUROPE



CANADA/USA



CHINA



KOREA



RUSSIA



РУКОВОДСТВО ПО УСТАНОВКЕ НА ДРУГИХ ЯЗЫКАХ ▶



Настоящее руководство по установке может быть найдено на следующих языках;

Français
French

Deutsche
German

Español
Spanish

Portuguese
Portuguese

中文
Chinese

Brasileiro
Brazilian

Italiano
Italian

Русский
Russian

한국어
Korean

日本語
Japanese

Пожалуйста посетите:

<https://www.oleo.co.uk/downloads/elevator-installation-booklets>