



## SEBシリーズ取付ガイド



エレベーター緩衝器

SEB 16-25



設置ガイド



日本語  
JAPANESE

# SEB緩衝器：取付情報

## 1 納入範囲

Oleo緩衝器は、乾燥状態に適した標準仕上げで供給されます（Oleoグリーンプライマー仕上げ）。標準仕上げは、湿気のある腐食性の状態には向いていません。

ご要望に応じて、特殊仕上げ緩衝器を入手していただけます。



予めオイル充填、またはオイルなしでOleo SEB緩衝器を供給することが可能です。オイルが充填されているか、オイルなしかを確認するために、緩衝器を点検してください。何か相違がございましたら、取扱前にOleo Internationalまでご連絡ください。

## 2 使用指示

EN81-20 (0.4.16)周囲温度に従った環境温度許容条件。

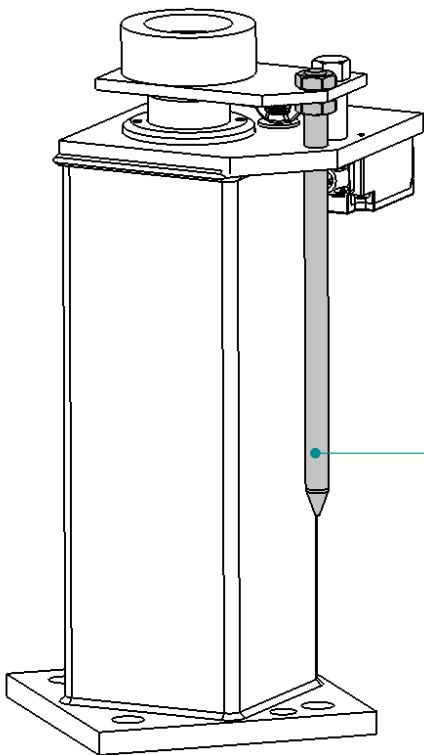
### ！ 警告

Oleo SEBエレベーター緩衝器は、圧縮ガス入りで提供されます。輸送中は、プランジャーはボルトで完全に圧縮された状態で保持されています。緩衝器が最後の取付場所に設置されるまで、プランジャーを外さないでください。

### 3 取扱

SEB緩衝器の取扱の際には、必ず地域の安全衛生法を遵守してください。

図1



#### ⚠ 警告

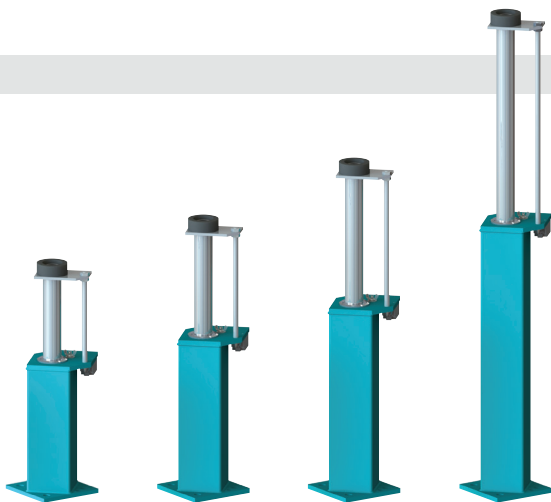
図1の表示通り、ストライカーで緩衝器を持ち上げないでください。

これによって損傷が生じる場合があるので、接触を避けてください。

持ち上げる緩衝器の重量をいつも確認し、必ず適切な持ち上げ方法を利用してください。

## 4 緩衝器の重量

### SEB 範囲



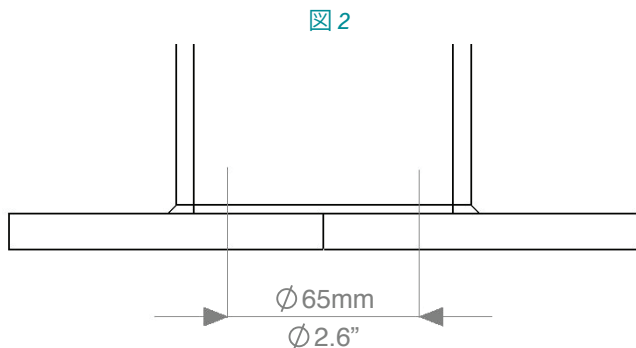
緩衝器型番	SEB 16	SEB 18	SEB 20	SEB 25
オイルなし				
Kg	11.78	13.26	15.28	20.45
ポンド	25.97	29.23	33.69	45.08
予めオイル充填				
kg	13.05	14.82	17.22	23.36
lbs	28.78	32.68	37.96	51.49

## 5 緩衝器取付手順

緩衝器が取付位置に固定されていることを確認してください。

Oleoは固定ならびに4か所の固定位置にはM12サイズの本ルトの使用をお勧めします。

図2の表示通り、緩衝器の土台のこの場所は、必ず支持されているようにしてください。



この時点では、緩衝器は輸送状況のままで圧縮されています。今から目付ねじを取り外すことで緩衝器を外すことができます。推奨する取り外し手順は以下の通りです。

制御された取り外しのためには、目付ねじを露出したままにして、緩衝器にエレベーターの乗りかご（または相当）を下げます。

この質量は、少なくとも特定の緩衝器の最小質量相当でなければなりません。

緩衝器の最小質量は下記の表通りです：

緩衝器型番	SEB 16	SEB 18	SEB 20	SEB 25
最小質量				
Kg	450	450	450	450
ポンド	992	992	992	992

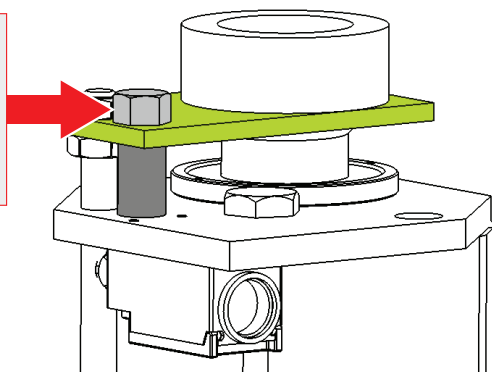


## 5 緩衝器取付手順 (続く)

### ❗ 危険

今からプランジャーを外します。  
外す際には、プランジャーを覆って  
立たないでください。

図 3



プランジャーを外すためには、目付ねじを取り外します (図3の灰色の部分)。

輸送ボルトとスペーサーを処分します (図3の灰色の部分)。

使用しているならば、エレベーター乗りかご (または相当) を取り外してください。  
それによって、緩衝器のはね返りを制御します。

輸送と保管の間の圧縮状態で保持された後、最初に拡張するためにプランジャーは補助が必要となる場合があります。プランジャーが広がるまで、ゴムのデッドブロー・マレットを使って90度の間隔で緩衝器の上板の下側 (図3の緑の部分) を軽くたたきます。

完全に拡張されてストロークされると、緩衝器は設計通りに作動します。

緩衝器は、ガイドレール  $\pm 5\text{mm}$  で垂直に固定します。

予めオイルが充填された緩衝器をお持ちですか？

いいえ - 6項に進んでください。

はい - 8節「オイル充填オプション」に進んでください

## 6 オイル仕様

オイルは緩衝器データプレートにある仕様を確認してください -

15°Cで ISOVG68 : SG.88/90 : 油圧。

流動点 : 18°C以下。粘度指数 75以上。

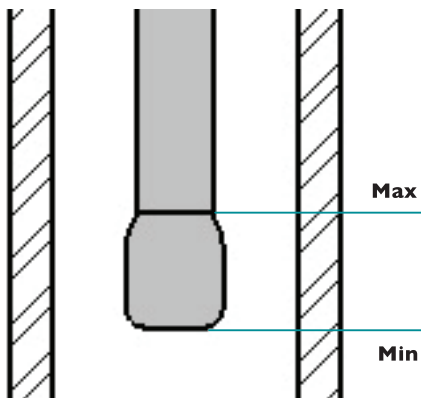
### 警告

オイル取扱の際にはご注意ください。オイルメーカーの推奨をご確認ください。

オイル量のガイドは下記の表にて確認できます：

緩衝器型番	SEB 16	SEB 18	SEB 20	SEB 25
およそのオイル量				
リットル	1.45	1.77	2.20	3.30
米ガロン	0.38	0.47	0.58	0.87

図 4



### 最小 & 最大

図4の表示通り、オイルレベルはオイルゲージに表示される最小と最大マークの間にする必要があります。

## 7 オイル充填手順

### ❗ ご注意

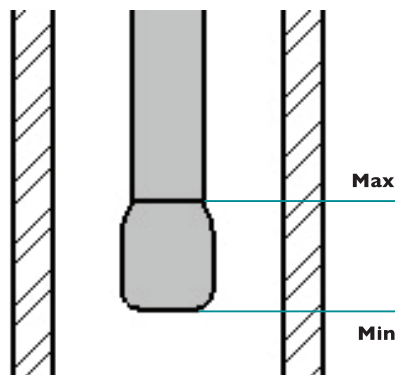
オイル充填前には、緩衝器は垂直で、完全に広がっていなければなりません。

### ❗ 警告

オイル取扱の際にはご注意ください。オイルメーカーの推奨をご確認ください。

- 1 オイルゲージを緩めて、緩衝器から外します。
- 2 オイルゲージをきれいにし安全に保管します。
- 3 オイルゲージのオイルレベルが最小と最大の間に見えるまで、緩衝器にオイルを徐々に入れます（図4表示通り）。
- 4 緩衝器を30分間立てておきます。
- 5 オイルゲージを再度挿入して、ねじを留めます。
- 6 オイルゲージを取り外して、レベルを確認します。図4の表示通り、オイルゲージに表示された最小と最大マークの間でなければいけません。
- 7 オイルレベルが正しければ、オイルゲージを元に戻してしっかりと締めます。

図 4



オイルは、緩衝器を適切に作動させるために、正確な作動範囲内にしてください。確認後にオイルがもっと必要な場合には、3-7の手順を繰り返します。

### ❗ 警告

最大オイルゲージマーク以上に充填しないでください。  
充填しすぎた場合には、緩衝器からオイルを除いてください。



## 8 オイル充填オプション

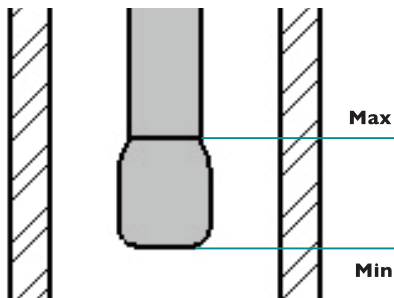
黄色の輸送プラグを取り外して、供給されたオイルゲージと交換します。  
それから、緩衝器を30分間立てておきます。これによってオイルが落ち着きます。

## 9 オイル確認手順

- 1 オイルゲージのねじを緩めて、緩衝器から取り外します。
- 2 オイルゲージをきれいに拭きます。
- 3 オイルゲージを再度挿入します。ねじを留めないでください
- 4 オイルゲージを取り外して、レベルを確認します。  
図4の表示通り、オイルゲージに表示された最小と最大マークの間でなければいけません。
- 5 オイルレベルが正しければ、オイルゲージを元に戻してしっかりと締めます。

オイルは、緩衝器を適切に作動させるために、正確な作動範囲内にしてください。  
確認後にオイルがもっと必要な場合には、7節のオイル充填手順を参照してください。

図 4



### ! 警告

最大オイルゲージマーク以上に充填しないでください。  
充填しすぎた場合には、緩衝器からオイルを除いてください。

## 10 最終試運転

Oleoは試運転前に最後の7つの手順処理に従うことを推奨します：

- 1 適切なオイル量の保証。
- 2 ストライカーが $\pm 0.5\text{mm}$ に垂直配向されていることを保証。
- 3 リミットスイッチへの電気接続完了。

### 警告

安全重視コンポーネントなので、緩衝器はスイッチをなしで取付しないでください

- 4 フル作動ストロークで低速で緩衝器を圧縮し、それからはね返りを許可します。
- 5 オイルを30分間落ち着かせ、その後オイルレベルを再度確認します - 9節をご覧ください。
- 6 最後にエレベーターのフル定格速度で緩衝器に衝撃を与えます。
- 7 オイルレベル、緩衝器が正しい作動高さにあるかどうかの最終確認をします。

### ご注意

確認：以下の表に対する最大全長 図規定の  $+0/-8\text{mm}$ 。

緩衝器型番	SEB 16	SEB 18	SEB 20	SEB 25
拡張された高さ				
メートル	0.5400	0.6430	0.7770	1.1260
インチ	21.260	25.315	30.591	44.331

### ご注意

緩衝器が完全に拡張した位置に戻されない場合には(全長測定によって確認)、Oleo Internationalにご連絡ください。

## 11 メンテナンス

Oleoは取付から12か月ごとに以下のことを実行することを推奨します：

- 1 ブランジャーとスイッチのあたりのごみやほこりをきれいにします。
- 2 オイルレベルが適切かどうかを確認します。9節。
- 3 フル作動ストロークで緩衝器を圧縮します。
- 4 圧縮後、緩衝器が適切な作動高さに必ず戻るようにし、視覚的に損傷がないか確認します。適切な作動高さについては、10節の表をご覧ください。

メンテナンスに関する地域の管轄権および法律を必ず遵守してください。



**OLEO INTERNATIONAL**

Grovelands  
Longford Road  
Exhall  
Coventry  
United Kingdom  
CV7 9NE

**E** sales@oleo.co.uk  
**T** +44 (0)24 7664 5555  
**F** +44 (0)24 7664 5900  
**W** oleo.co.uk

**OLEO BUFFERS SHANGHAI  
COMPANY LTD**

Plant A15 Xinfei Garden  
No.3802 Shengang Road  
Songjiang  
Shanghai  
201612 China

**E** sales@oleo.cn  
**T** +86 21 6776 0688  
**F** +86 21 6776 0689  
**W** oleo.cn



欧州



カナダ/米国



中国



韓国



ロシア



別の言語の取付説明書のスキャン ▶



This Installation Guide can be found in the following languages;

**Français**  
**French**

**Deutsche**  
**German**

**Español**  
**Spanish**

**Portuguese**  
**Portuguese**

**中文**  
**Chinese**

**Brasileiro**  
**Brazilian**

**Italiano**  
**Italian**

**Русский**  
**Russian**

**한국어**  
**Korean**

**日本語**  
**Japanese**

Please visit:

<https://www.oleo.co.uk/downloads/elevator-installation-booklets>